

SOLUCIONES
INTEGRALES
PARA LOS
PROBLEMAS
DE ESPACIO
EN SU EMPRESA

FADEMM[®]
FÁBRICA DE ELEVAVOTOS, MONTACOCHESES
Y MONTACARGAS S.A. DE C.V.

CATALOGO2020



www.fademm.com.mx

»ELEVAVOTOS »MONTACOCHESES »MONTARGAS »EQUIPO PARA DISCAPACITADOS

PLANTA



✉ Calle Coacalco lote 1 mza. 225 Col. La Sardaña Tultitlán,
 Edo. México C.P. 54950

☎ Tel: 01 (55) 41 96 34 54

@ www.fademm.com.mx

NUESTROS CLIENTES



las alcobas



En **FADEMM** nos preocupamos por diseñar nuestros equipos de acuerdo a las necesidades específicas de su empresa, tanto en términos de espacio como de presupuesto.

Al ser fabricantes, usted no tiene que tratar con ningún intermediario, lo que nos permite brindarle la solución que usted requiere para el desarrollo de su negocio a un buen precio.

Entre nuestros principales productos contamos con equipos electromecánicos, entre los que se encuentran:

- ELEVATOS DE PISO
- ELEVATOS DE FOSO
- MONTACOCHE VARIOS NIVELES
- MONTACARGAS PARA DIFERENTES CAPACIDADES DE CARGA.
- EQUIPO PARA PERSONAS CON DISCAPACIDAD.

Usted podrá adquirir un equipo seguro, confiable y a un precio justo. **FADEMM** es una empresa que está aquí hoy y estará aquí mañana para apoyar su compra, ya que nuestros equipos incluyen con un tiempo de garantía y mantenimiento.

En **FADEMM** nos guiamos por el siguiente código:

- **Valor y precio:** le ofrecemos un precio competitivo para que usted, el cliente, pueda estar seguro de que está recibiendo el mejor valor disponible en el mercado.
- **Seguridad:** Cada uno de nuestros productos está diseñado con calidad y bajo una estricta supervisión. Los equipos se diseñan de acuerdo a sus necesidades de espacio y funcionalidad.
- **Confianza:** nuestra empresa estará atenta a usted, antes, durante y después de su compra. Nuestra amplia cartera de clientes son nuestra mejor recomendación.

Sin duda, **FADEMM** es la mejor decisión para ayudarle a la funcionalidad y el crecimiento de su negocio o empresa.

SOLUCIONES
INTEGRALES
PARA LOS
PROBLEMAS
DE ESPACIO
EN SU EMPRESA

FADEMM[®]
FÁBRICA DE ELEVATOS, MONTACOCHE
Y MONTACARGAS S.A. DE C.V.



LINEA

FADemm
PARKING

CATALOGO 2020

ELEVAUTOS MONTACOCHE



www.fademm.com.mx

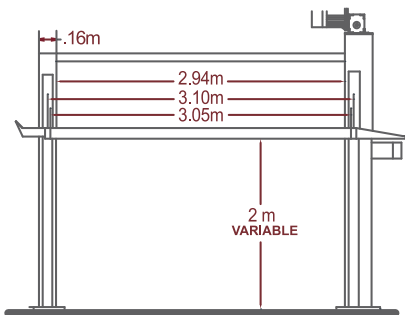
FADemm
FABRICA DE ELEVAUTOS, MONTACOCHE
Y MONTACARGAS S.A. DE C.V.



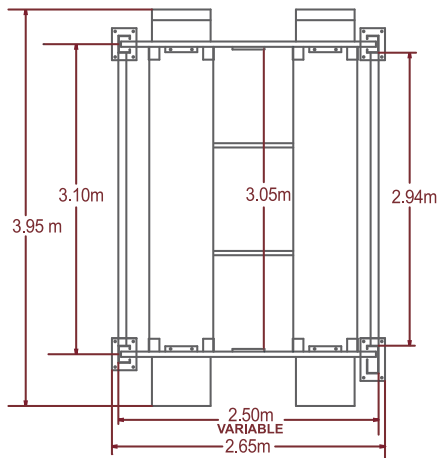
MODELO

CL-CLASICA

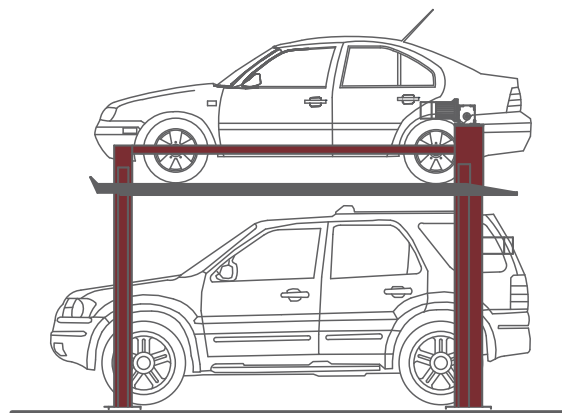
CAP. DE CARGA 2,000 KGS.



ALZADO



PLANTA



LINEA

ELEVAVOTOS MONTACOCHE

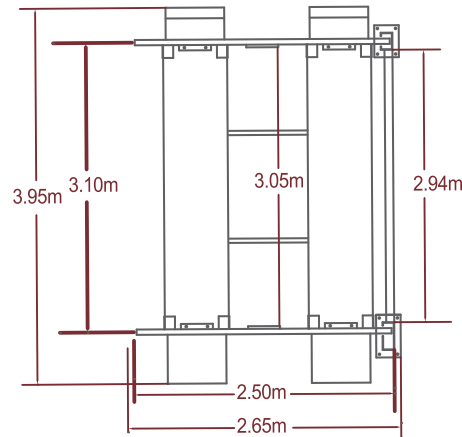
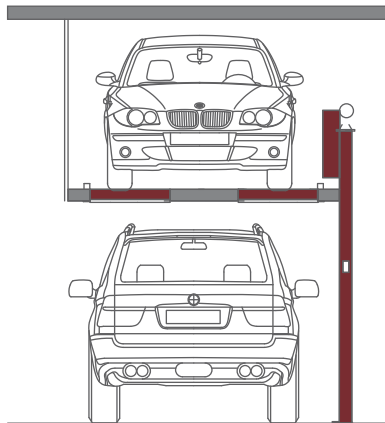
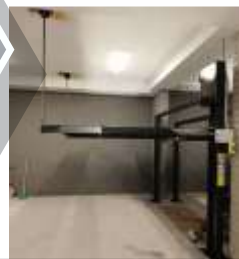


MODELO

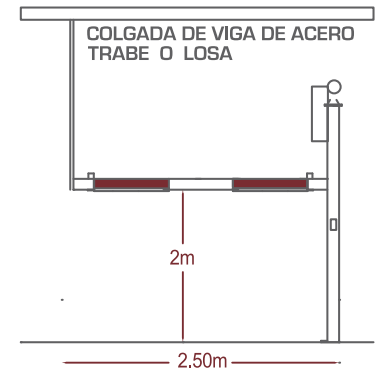
CL-CLASICA

COLGADA

CAP. DE CARGA: 2,000 KGS.



PLANTA

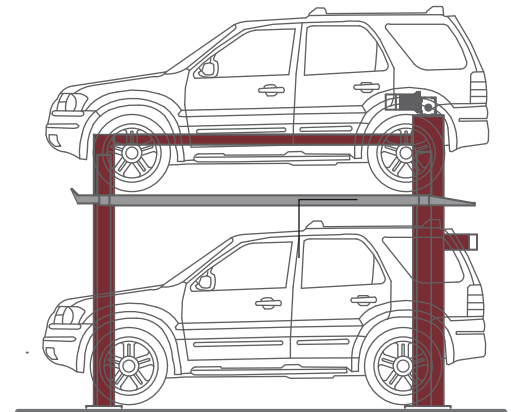
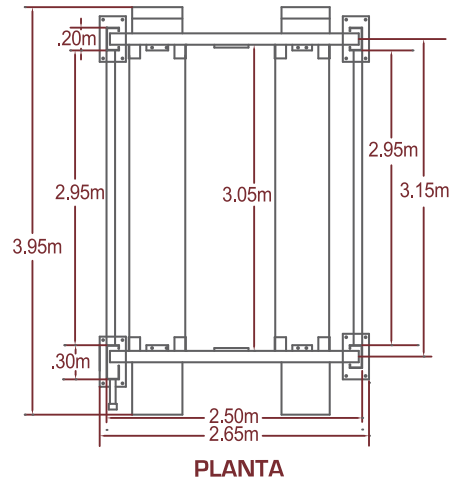
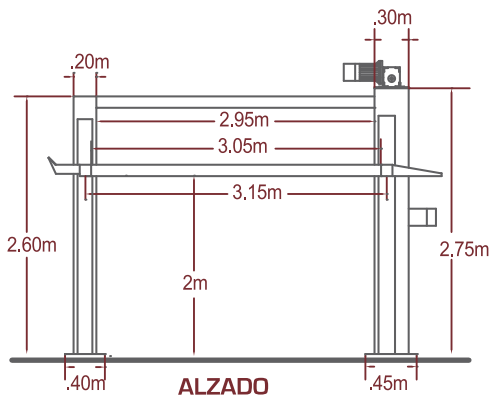


VISTA FRONTAL



MODÉLO
CL-CLASICA
REFORZADA

CAP. DE CARGA: 2,500 KGS.



LINEA

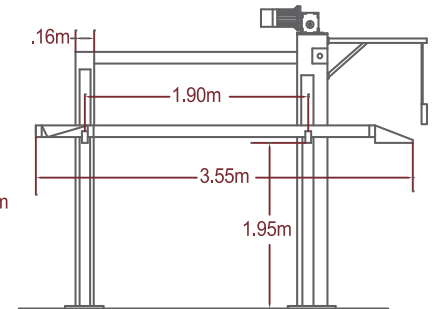
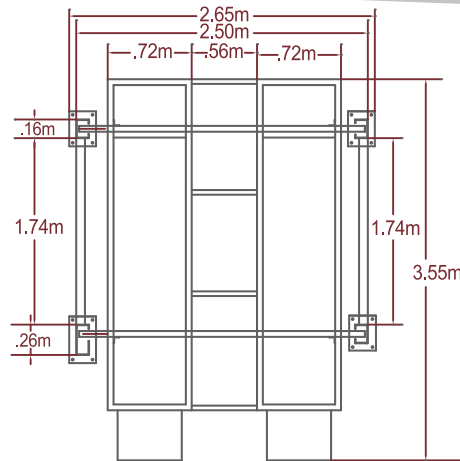
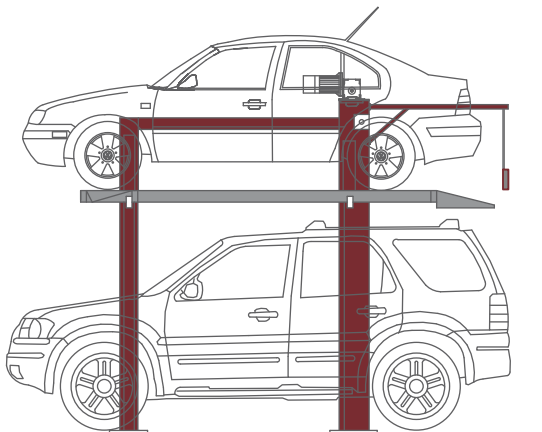
ELEVAVOTOS MONTACOCHE



MODELO

CL-SLIM

CAP. DE CARGA: 2,000 KGS.

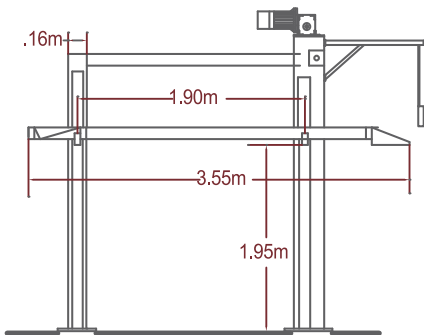




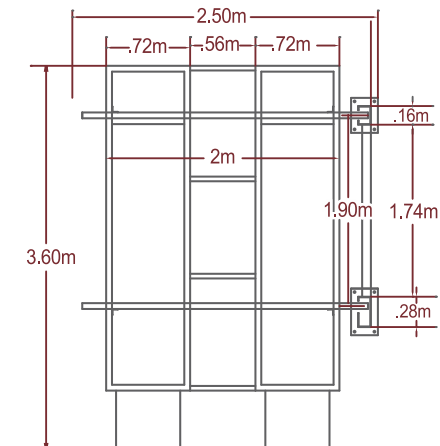
CL-SLIM
COLGADA

MODELO

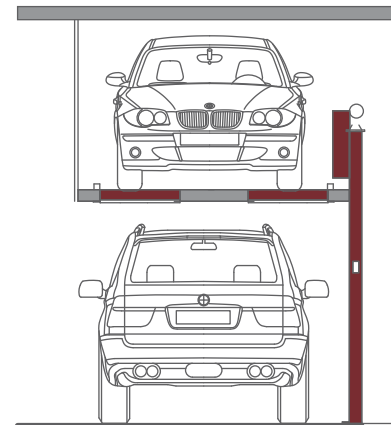
CAP. DE CARGA: 2,000 KGS.



ALZADO



PLANTA



LINEA

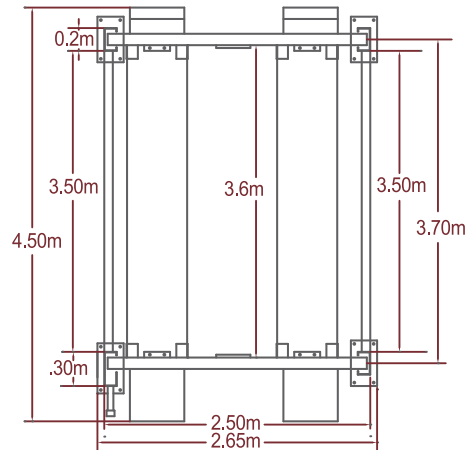
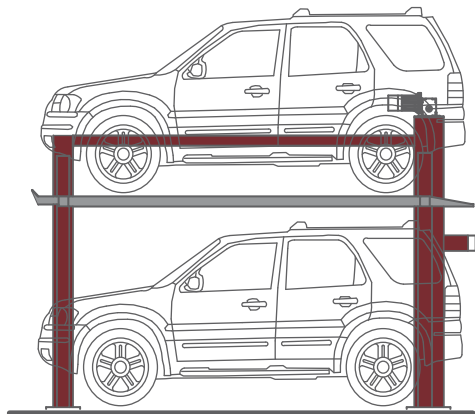
ELEVAVOTOS MONTACOCHE



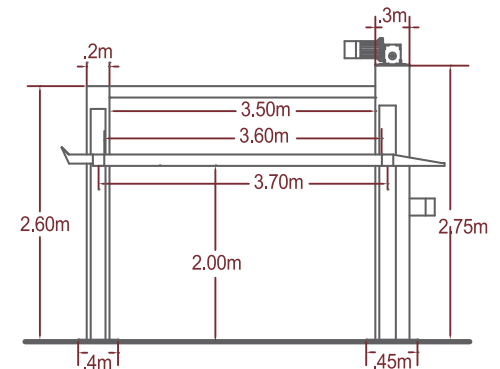
MODELO

CL-LARGE

CAP. DE CARGA: 2,500 KGS.



PLANTA

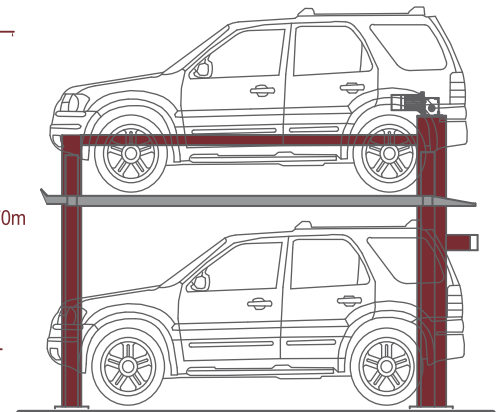
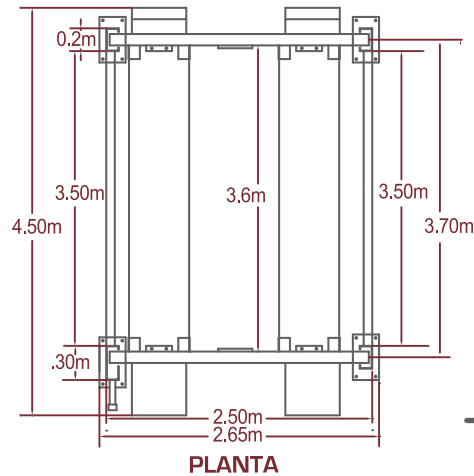
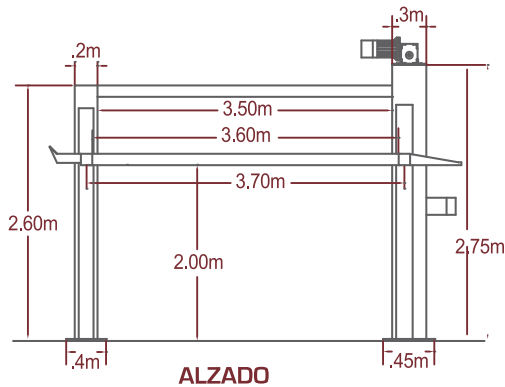


ALZADO



MODELO
**CL-LARGE
REFORZADA**

CAP. DE CARGA: 2,500 KGS.



LINEA

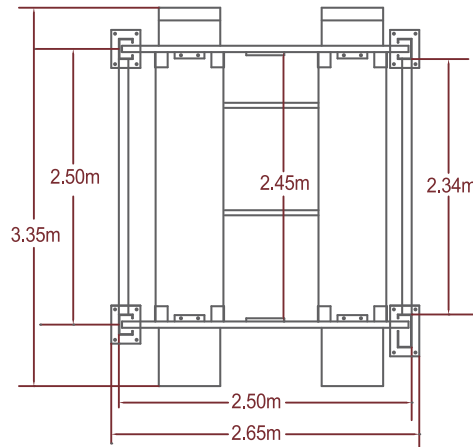
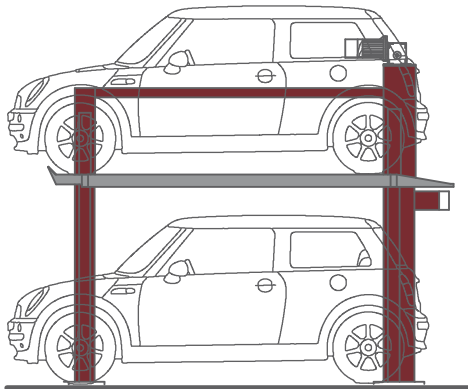
ELEVAVOTOS MONTACOCHE



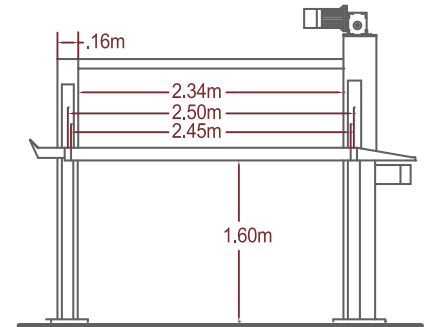
MODELO

CL-MINI

CAP. DE CARGA: 2,000 KGS.



PLANTA



ALZADO

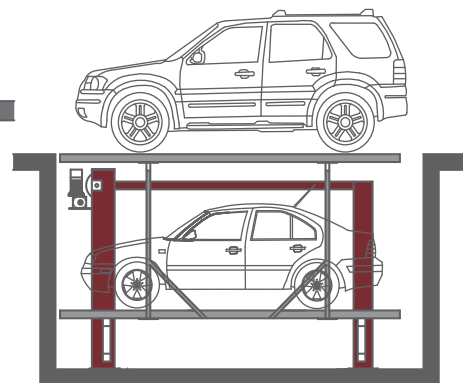
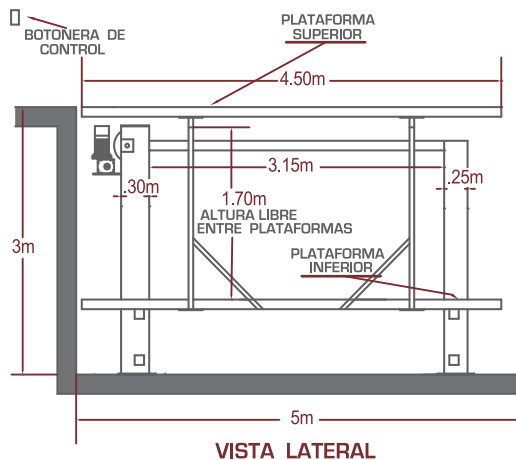
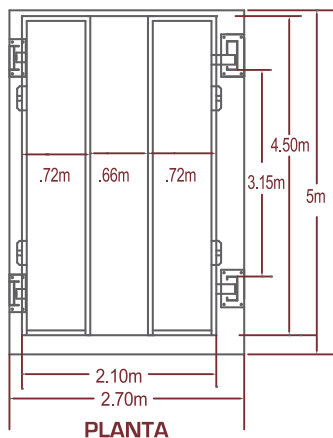


TI TRACCION INFERIOR

MODELO

CL-FOSO TI

CAP. DE CARGA: 2,000 KGS.



LINEA

ELEVAVOTOS MONTACOCHE

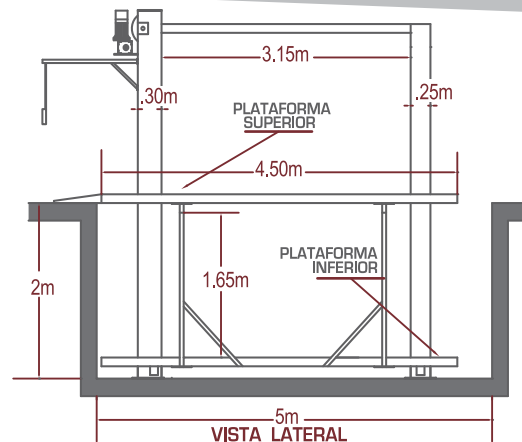
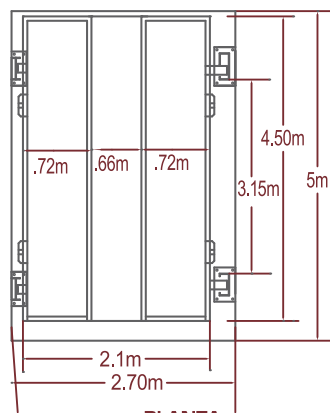
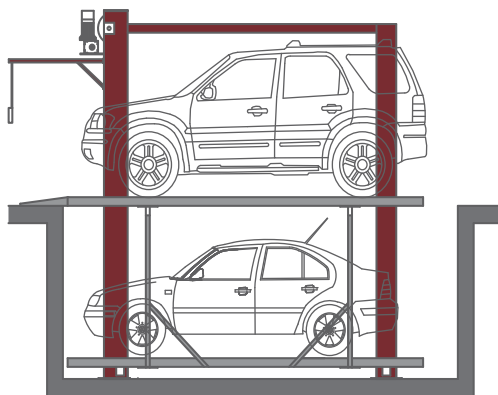


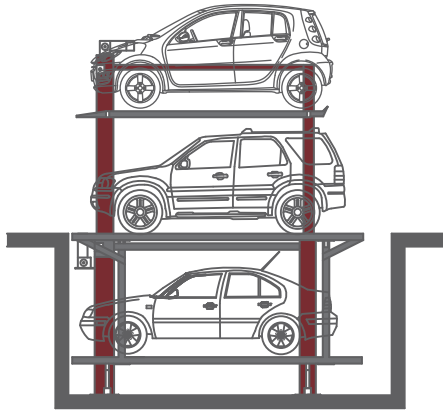
MODELO

TS TRACCION SUPERIOR

CL-FOSO TS

CAP. DE CARGA: 2,000 KGS.



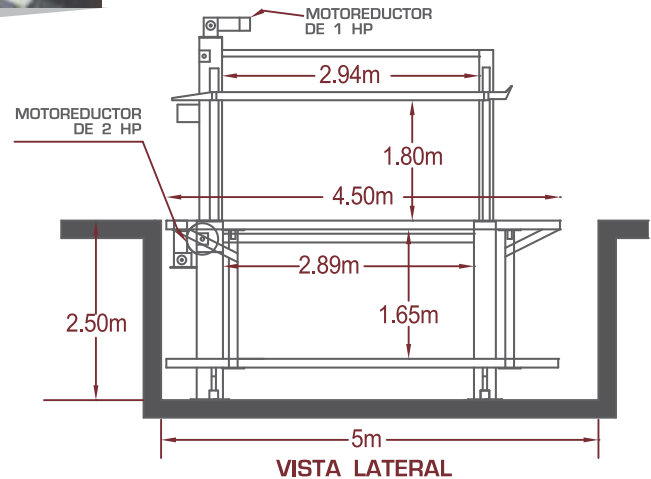
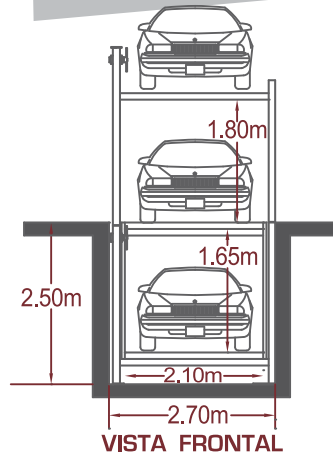
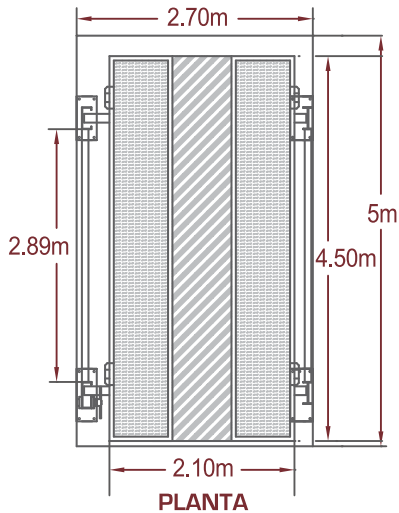


VISTA LATERAL



MODELO
CL-TRIPLE FOSO

CAP. DE CARGA: 2.000 KGS.



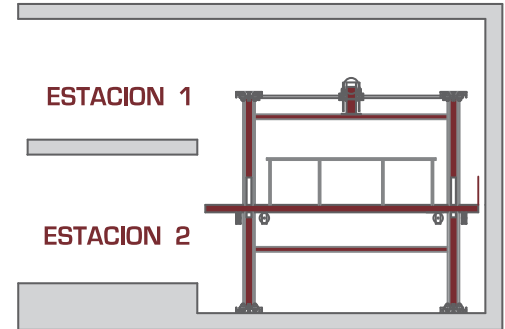
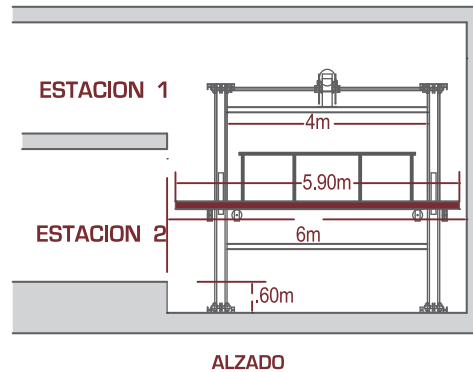
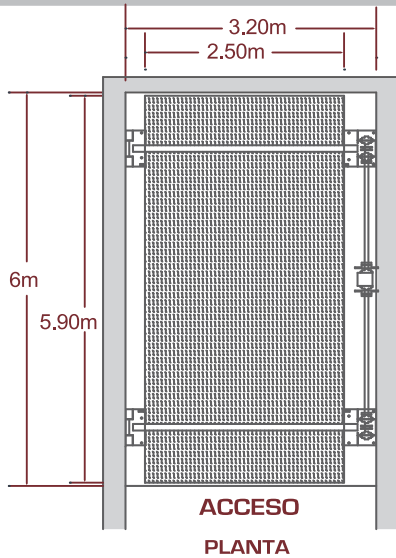
LINEA

ELEVAVOTOS MONTACOCHE



MODELO 2 ESTACIONES
CL-MONTACOCHE

CAP. DE CARGA: 2,500 KGS.



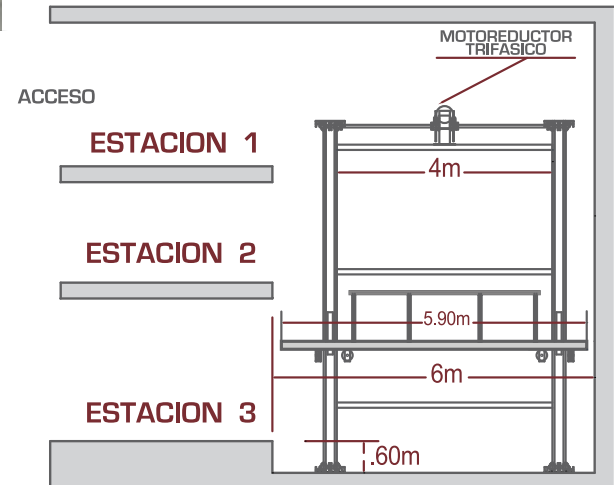
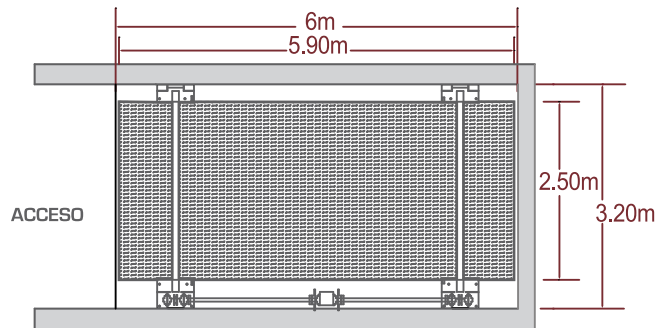


3 ESTACIONES

MODELO

CL-MONTACOCHE

CAP. DE CARGA: 2,500 KGS.





1,500 K



2,000 K

LINEA

**ELEVA
CARGA**

CATALOGO 2020



MONTACARGAS

www.fademm.com.mx

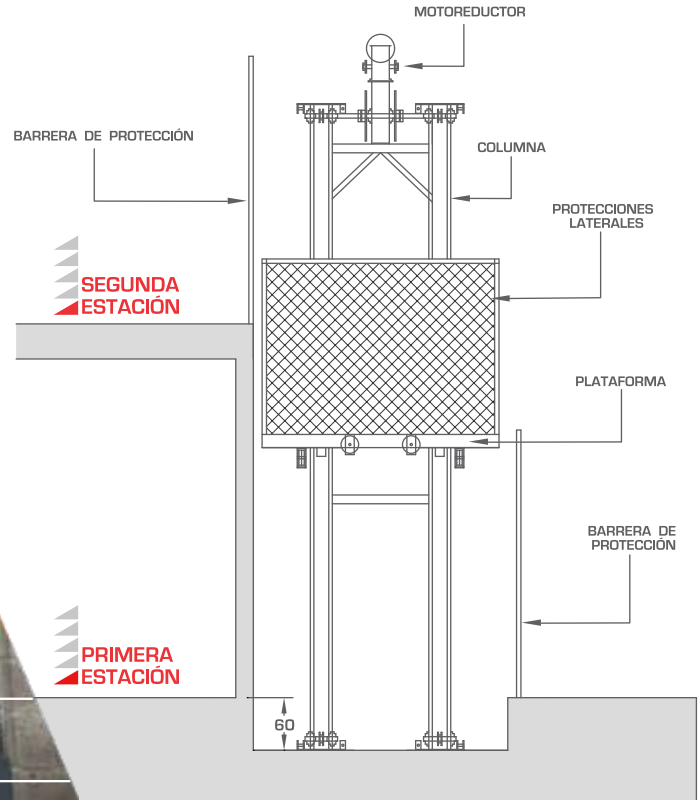


ELEVA CARGA

LINEA

MONTACARGAS

MONTACARGAS



Los Montacargas son ideales para aquellos negocios que son de Uso Industrial o Uso Habitacional, donde se requiere el manejo de materiales.

Tenemos desde capacidad de carga de 250 kg hasta 2,000 kg con las dimensiones que usted requiera según las necesidades de su espacio, hasta una altura máxima de 10 m.

MONTACARGAS

LINEA

**ELEVA
CARGA**

MONTACARGAS



www.fademm.com.mx

PERFIL Y CRISTAL

LINEA

 **Elite**
ELEVA
CARGA

PUERTA PLEGABLE

CATALOGO 2020



EQUIPO PARA DISCAPACITADOS

www.fademmm.com.mx

FADMM
FÁBRICA DE ELEVAUTOS, MONTACOCHE
Y MONTACARGAS S.A. DE C.V.

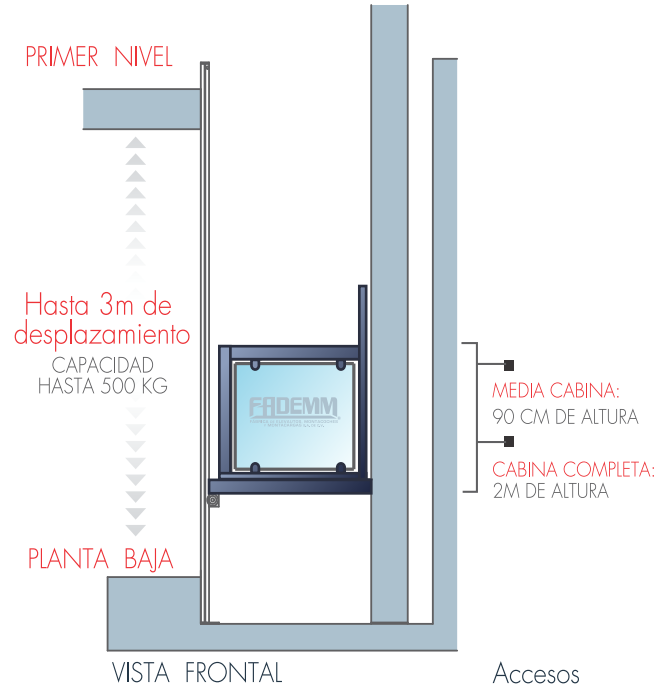
MEDIA CABINA



CABINA COMPLETA



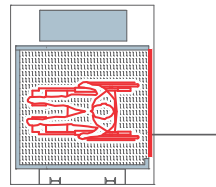
EQUIPO PARA DISCAPACITADOS



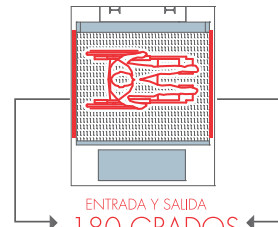
LINEA

Elite
ELEVAA
CARGA

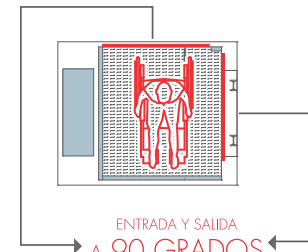
ACCESOS



ENTRADA Y SALIDA
MISMO LADO



ENTRADA Y SALIDA
A 180 GRADOS

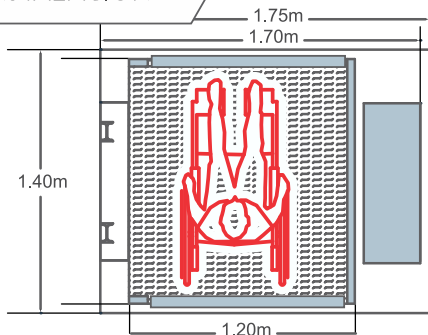


ENTRADA Y SALIDA
A 90 GRADOS

EQUIPO PARA DISCAPACITADOS

CONTROLES

INSTALACION



*ESTAS MEDIDAS SON LAS RECOMENDABLES EN SU CASO SE LO FABRICAMOS DE ACUERDO A SUS NECESIDADES DE ESPACIO.

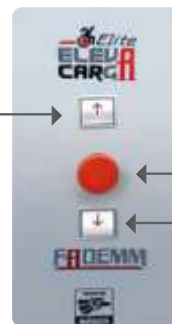
Las medidas recomendadas para el vano son de 1.75m de largo x 1.40 m de ancho, con estas dimensiones quedaría una plataforma de 1.30m x 1.20m

La profundidad del foso requerido es de 30cm

BOTON SUPERIOR ↑
PRESIÓNESE UNA VEZ PARA QUE LA PLATAFORMA ASCIENDA HASTA QUE LLEGUE A SU LÍMITE SUPERIOR.
*PARA AUTOMATICAMENTE.

BOTONERA SOBRE PLATAFORMA

BOTON ROJO TIPO HONGO (PARO DE SEGURIDAD) PRESIÓNESE UNA VEZ Y LA PLATAFORMA SE DETENDRÁ EN CUALQUIER PUNTO DE SU ASCENSO O DESCENSO. ADVERTENCIA: UTILÍCELO SOLO EN CASO DE ALGUNA EMERGENCIA Y CUANDO YA TERMINE SU OPERACIÓN DEL EQUIPO, PARA QUE TENGA LA SEGURIDAD DE QUE NO SE HAGA MAL USO DE LOS BOTONES.
*SE ACTIVA DANDO MEDIO GIRO HASTA QUE BOTE EL HONGO.



BOTON INFERIOR ↓
PRESIÓNESE UNA VEZ PARA QUE LA PLATAFORMA DESCENDA HASTA QUE LLEGUE A SU LÍMITE INFERIOR.
*PARA AUTOMATICAMENTE.

LINEA

Elite
ELEVA
CARGA

PERFILES
REJA CERO

ALUCOBON
CRISTAL

PERFILES
ALUCOBON

ACERO
INOXIDABLE

FADEM
FABRICA DE ELEVATOS, MONTACOCHE
Y MONTACARGAS S.A. DE C.V.

FADemm

FÁBRICA DE ELEVAUTOS, MONTACOCHESES
Y MONTACARGAS S.A. DE C.V.

LINEA

FADemm
PARKING

ELEVAUTOS MONTACOCHESES

LINEA

ELEVA
CARGA.

MONTACARGAS

LINEA

Elite
ELEVA
CARGA.

EQUIPO PARA DISCAPACITADOS

PLANTA

TEL: 01 (55) 41 96 34 54
CALLE COACALCO LOTE 1 MZA.
225 COL. LA SARDANA TULTITLAN,
EDO. MEXICO C.P. 54950

www.fademm.com.mx

